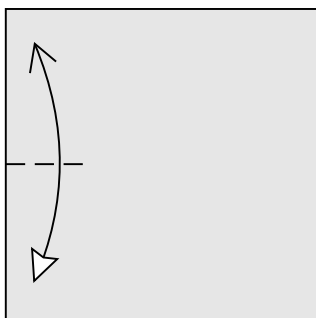
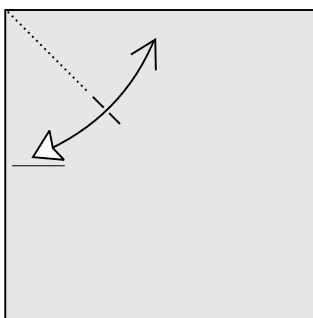


Dividing a square in thirds

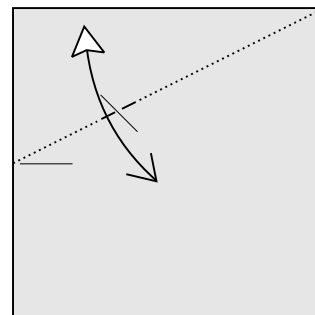
Diagrams by Peter Budai



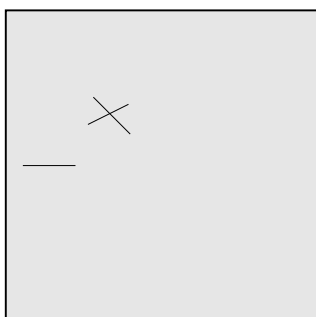
1. Félbehajtuk, majd vissza.
Fold in half and unfold.



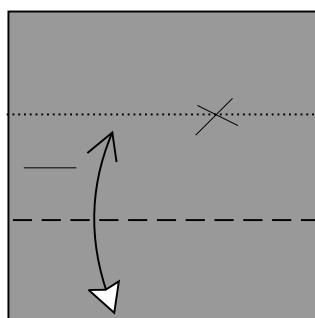
2. Jelölőhajtás átlósan.
Pinch diagonally.



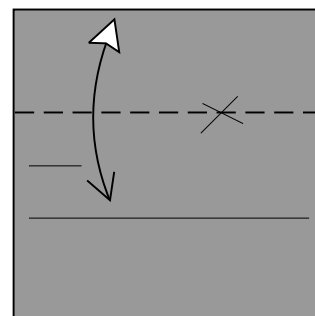
3. Ismét jelölőhajtás.
Pinch again.



4. Fordítsd meg a papírt!
Turn the paper over.



5. Oda-visszahajtás.
Fold and unfold.



6. Oda-visszahajtás ismét.
Fold and unfold again.